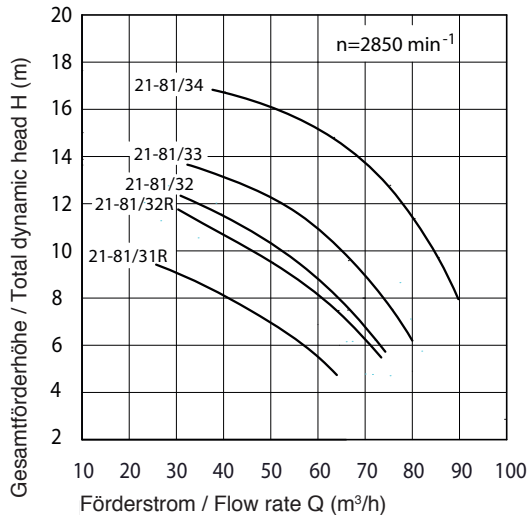


# BADU® 21-81

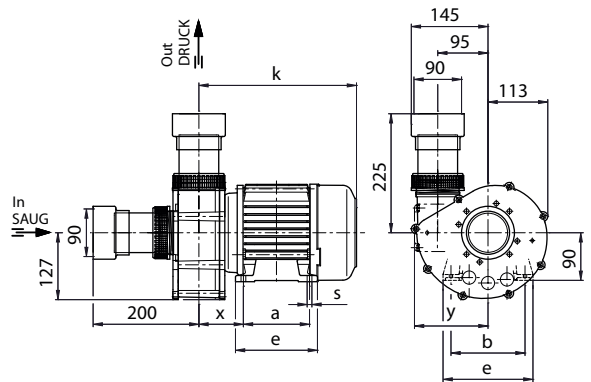
## Umwälzpumpen, normalsaugend Circulation pumps, non self-priming

### Kennlinien Characteristics



Zeichnungs-Nr.: VKL 21.81.001

### Maßzeichnung Dimensioned drawing



Zeichnungs-Nr.: D 21.81.001

Der Betriebspunkt sollte im angegebenen Leistungsbereich liegen, sonst erhöhter Dauerschalldruckpegel! Dieser ist im unteren Bereich der Kennlinie um so höher, je niedriger der Druck auf der Saugseite der Pumpe ist.

The operating point should at all times remain within the indicated performance range, otherwise the result will be an elevated continuous sound pressure level. The latter, within the lower segment of the characteristic, is inversely proportional to the pressure level on the pump's intake side.

### Maßtabelle / Dimensioned table

Maße in mm / Dimensions in mm

Pumpen / pumps	Motor / Motor 1~										Motor / Motor 3~							
Typ / Types	a	b	e	f	h	s	y	x	k	a	b	e	f	h	s	y	x	k
21-80/31 RG	125	140	155	170	90	9	139	85	298	125	140	155	170	90	9	139	100	317
21-80/32 RG	125	140	155	170	90	9	139	100	313	140	160	176	195	100	12	155	107	347
21-80/32 G	-	-	-	-	-	-	-	-	-	140	160	176	195	100	12	155	107	347
21-80/33 G	140	160	176	195	100	12	154	107	367	140	160	176	195	100	12	155	107	347
21-80/34 G	-	-	-	-	-	-	-	-	-	140	160	176	195	100	12	155	107	367

Technische Daten bei 50 Hz Technical data at 50 Hz	BADU 21-	81/31R G	81/32R G	81/32 G	81/33 G	81/34 G
Saug / Druck (d) <sup>4)</sup> Inlet / outlet (d) <sup>4)</sup>		90/90	90/90	90/90	90/90	90/90
Empf. Saug- / Druckleitung, PVC-Rohr, d <sup>4)</sup> Rec. inlet / outlet pipe, PVC-pipe, d <sup>4)</sup>		110/110	110/110	110/110	140/110	140/110
Leistungsaufnahme P <sub>1</sub> (kW) Power input P <sub>1</sub> (kW)	1~ 230 V	2,27	2,90	-	3,90	-
Leistungsabgabe P <sub>2</sub> (kW) <sup>1)</sup> Power output P <sub>2</sub> (kW) <sup>1)</sup>	1~ 230 V	1,60	2,20	-	3,00	-
Nennstrom (A) Rated current (A)	1~ 230 V	10,00	13,00	-	17,00 <sup>*)</sup>	-
Leistungsaufnahme P <sub>1</sub> (kW) Power input P <sub>1</sub> (kW)	3~ Y/Δ 400/230 V	1,96	2,64	3,10	3,55	-
Leistungsabgabe P <sub>2</sub> (kW) <sup>1)</sup> Power output P <sub>2</sub> (kW) <sup>1)</sup>	3~ Y/Δ 400/230 V	1,60	2,20	2,60	3,00	-
Nennstrom (A) Rated current (A)	3~ Y/Δ 400/230 V	3,30/5,70	4,60/8,00	5,50/9,50	6,20/10,70	-
Leistungsaufnahme P <sub>1</sub> (kW) Power input P <sub>1</sub> (kW)	3~ Y/Δ 690/400 V	-	-	-	-	4,66
Leistungsabgabe P <sub>2</sub> (kW) <sup>1)</sup> Power output P <sub>2</sub> (kW) <sup>1)</sup>	3~ Y/Δ 690/400 V	-	-	-	-	4,00
Nennstrom (A) Rated current (A)	3~ Y/Δ 690/400 V	-	-	-	-	4,60/7,90
Gewicht (kg) Weight (kg)	1~	18,5	20,0	-	24,5	-
	3~	16,5	18,0	18,0	18,5	22,5

Spezial-Verschraubung im Lieferumfang enthalten.

Special union included.

Schutzart des Motors IP 55  
Wärmeklasse F  
Drehzahl (min<sup>-1</sup>) ca. 2850  
Wassertemperatur (°C) max. 60  
Gehäuseinnendruck (bar) max. 2,5

Type of motor enclosure IP 55  
Class of insulation F  
Motor speed approx. (rpm) 2850  
Max. water temperature (°C) 60  
Max. casing pressure (bar) 2,5

<sup>\*)</sup> Einschaltstrom ca. 82 A

<sup>\*)</sup> Start-up current approx. 82 A