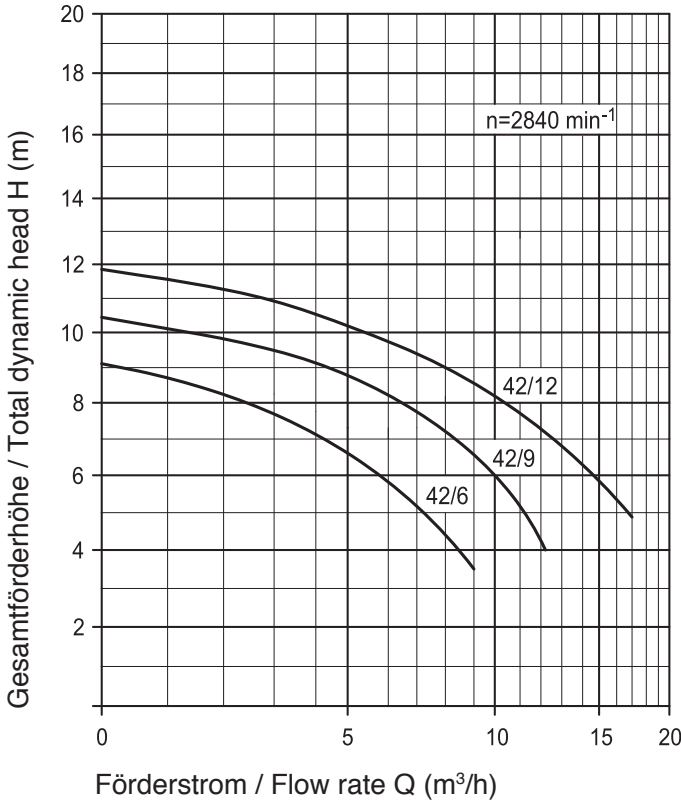


# BADU® 42

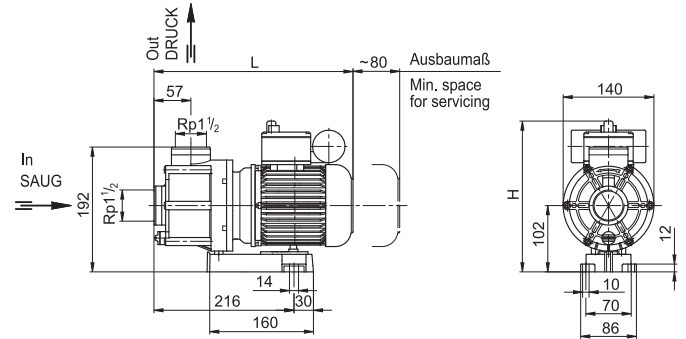
## Umwälzpumpen, normalsaugend Circulation pumps, non self-priming

### Kennlinien Characteristics



Zeichnungs-Nr.: KL 42.03.009

### Maßzeichnung Dimensioned drawing



Zeichnungs-Nr.: D 42.03.020

### Maßtabelle / Dimensioned table Maße in mm / Dimensions in mm

Typ / Type	(mm)	L	H
BADU 42/6	1~/3~	307	237/209
BADU 42/9	1~/3~	307	237/209
BADU 42/12	1~/3~	327	223/203

Technische Daten bei 50 Hz Technical data at 50 Hz	BADU	42/6	42/9	42/12
Saug / Druck (Rp) <sup>2)</sup> Inlet / outlet connection (Rp) <sup>2)</sup>		1 1/2/1 1/2	1 1/2/1 1/2	1 1/2/1 1/2
Empf. Saug- / Druckleitung, PVC-Rohr, d <sup>4)</sup> Rec. inlet / outlet pipe, PVC-pipe, d <sup>4)</sup>		50/50	50/50	50/50
Leistungsaufnahme P <sub>1</sub> (kW) Power input P <sub>1</sub> (kW)	1~ 230 V	0,50	0,69	0,97
Leistungsabgabe P <sub>2</sub> (kW) <sup>1)</sup> Power output P <sub>2</sub> (kW) <sup>1)</sup>	1~ 230 V	0,30	0,45	0,65
Nennstrom (A) Rated current (A)	1~ 230 V	2,40	3,00	4,70
Leistungsaufnahme P <sub>1</sub> (kW) Power input P <sub>1</sub> (kW)	3~ Y/Δ 400/230 V	0,44	0,66	0,98
Leistungsabgabe P <sub>2</sub> (kW) <sup>1)</sup> Power output P <sub>2</sub> (kW) <sup>1)</sup>	3~ Y/Δ 400/230 V	0,30	0,45	0,65
Nennstrom (A) Rated current (A)	3~ Y/Δ 400/230 V	0,95/1,65	1,25/2,15	1,75/3,00
Gewicht (kg) Weight (kg)	1~	6,5	6,5	9,0
	3~	5,5	6,2	8,7

Schutzart des Motors Wärmeklasse	IP 55 F	Type of motor enclosure Class of insulation	IP 55 F
Drehzahl (min <sup>-1</sup> ) ca.	2840	Motor speed approx. (rpm)	2840
Wassertemperatur (°C) max.	40 (60) <sup>5)</sup>	Max. water temperature (°C)	40 (60) <sup>5)</sup>
Gehäuseinnendruck (bar) max.	2,5	Max. casing pressure (bar)	2,5