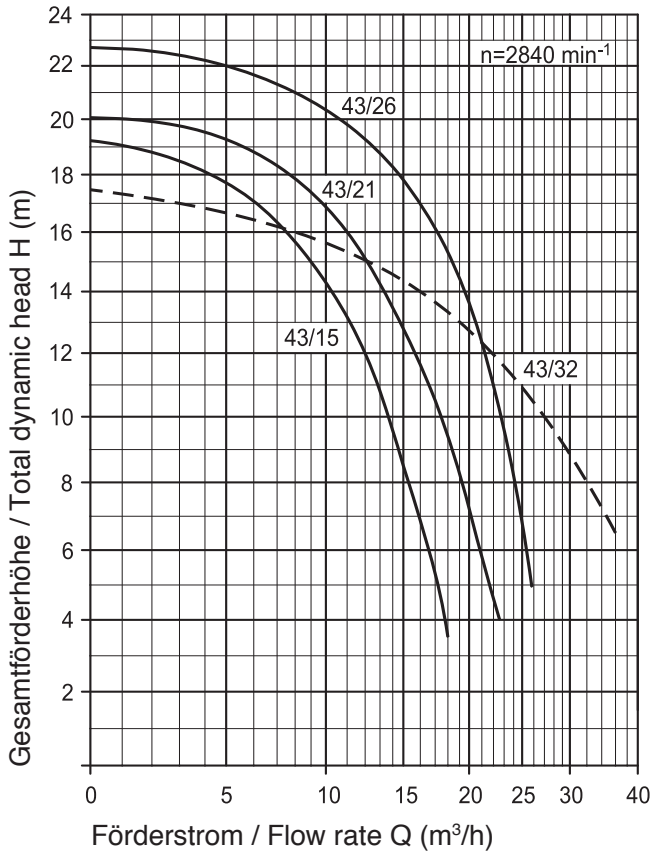


# BADU® 43

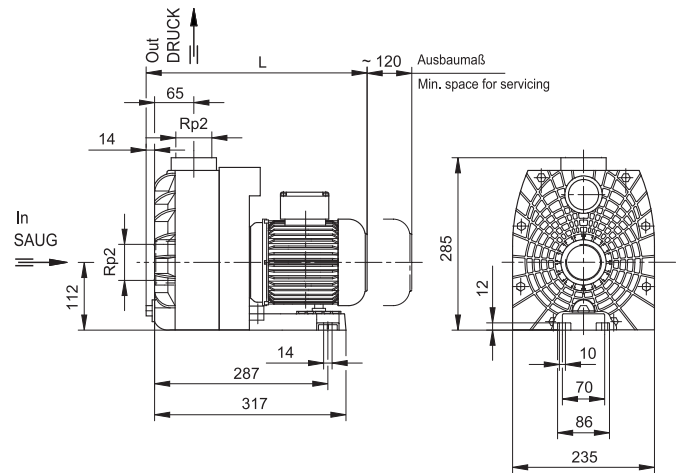
## Umwälzpumpen, normalsaugend Circulation pumps, non self-priming

### Kennlinien Characteristics



Zeichnungs-Nr.: KL 43.04.009

### Maßzeichnung Dimensioned drawing



Zeichnungs-Nr.: D 43.04.020

### Maßtabelle / Dimensioned table Maße in mm / Dimensions in mm

Typ / Type		L (mm)
BADU 43/15	1~/3~	368
BADU 43/21	1~	380
BADU 43/21	3~	406
BADU 43/26, 43/32	1~	406
BADU 43/26, 43/32	3~	431

Technische Daten bei 50 Hz Technical data at 50 Hz	BADU	43/15	43/21	43/26	43/32
Saug / Druck (Rp) <sup>2)</sup> Inlet / outlet connection (Rp) <sup>2)</sup>		2/2	2/2	2/2	2/2
Empf. Saug- / Druckleitung, PVC-Rohr, d <sup>4)</sup> Rec. inlet / outlet pipe, PVC-pipe, d <sup>4)</sup>		63/63	75/63	75/75	75/75
Leistungsaufnahme P <sub>1</sub> (kW) Power input P <sub>1</sub> (kW)	1~ 230 V	1,10	1,40	2,00	2,00
Leistungsabgabe P <sub>2</sub> (kW) <sup>1)</sup> Power output P <sub>2</sub> (kW) <sup>1)</sup>	1~ 230 V	0,75	1,00	1,50	1,50
Nennstrom (A) Rated current (A)	1~ 230 V	5,20	6,70	8,50	8,50
Leistungsaufnahme P <sub>1</sub> (kW) Power input P <sub>1</sub> (kW)	3~ Y/Δ 400/230 V	0,97	1,24	1,85	1,85
Leistungsabgabe P <sub>2</sub> (kW) <sup>1)</sup> Power output P <sub>2</sub> (kW) <sup>1)</sup>	3~ Y/Δ 400/230 V	0,75	1,00	1,50	1,50
Nennstrom (A) Rated current (A)	3~ Y/Δ 400/230 V	1,80/3,10	2,25/3,90	3,20/5,55	3,20/5,55
Gewicht (kg) Weight (kg)	1~	12,2	15,3	16,6	16,6
	3~	11,4	11,5	15,1	15,1

Schutzart des Motors IP 55  
Wärmeklasse F  
Drehzahl (min<sup>-1</sup>) ca. 2840  
Wassertemperatur (°C) max. 40 (60)<sup>5)</sup>  
Gehäuseinnendruck (bar) max. 2,5

Type of motor enclosure IP 55  
Class of insulation F  
Motor speed approx. (rpm) 2840  
Max. water temperature (°C) 40 (60)<sup>5)</sup>  
Max. casing pressure (bar) 2,5