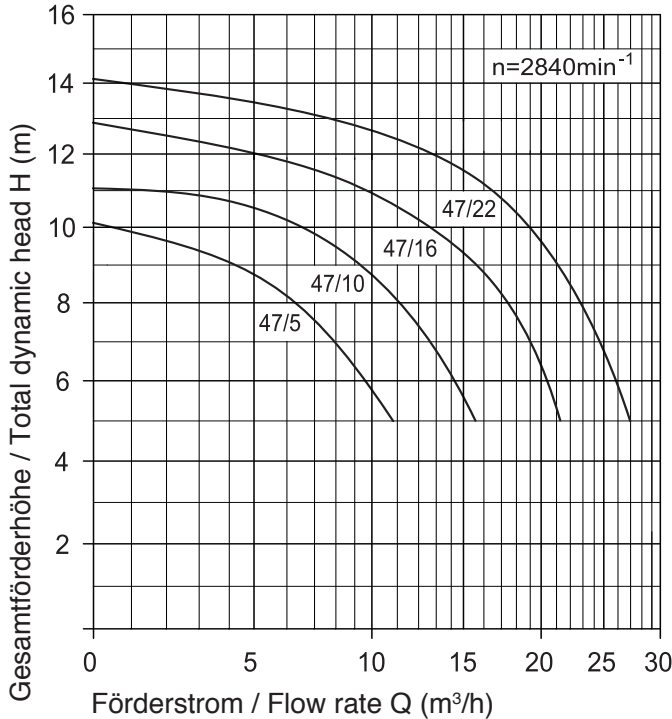


# BADU® 47

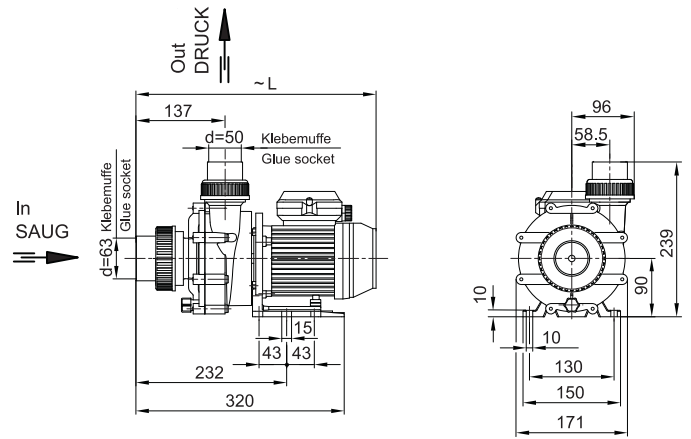
## Umwälzpumpen, normalsaugend Circulation pumps, non self-priming

### Kennlinien Characteristics



Zeichnungs-Nr.: VKL 21.47.001

### Maßzeichnung Dimensioned drawing



Zeichnungs-Nr.: VD 21.47.001

### Maßtabelle / Dimensioned table Maße in mm / Dimensions in mm

Typ / Type	L (mm)
BADU 47/5	384
BADU 47/10	384
BADU 47/16	409
BADU 47/22	407

Technische Daten bei 50 Hz Technical data at 50 Hz	BADU	47/5 	47/10 	47/16 	47/22 
Saug / Druck (d) <sup>4)</sup> Inlet / outlet (d) <sup>4)</sup>		63/50	63/50	63/50	63/50
Empf. Saug- / Druckleitung, PVC-Rohr, d <sup>4)</sup> Rec. inlet / outlet pipe, PVC-pipe, d <sup>4)</sup>		50/50	50/50	50/50	63/50
Leistungsaufnahme P <sub>1</sub> (kW) Power input P <sub>1</sub> (kW)	1~ 230 V	0,58	0,69	0,97	1,20
Leistungsabgabe P <sub>2</sub> (kW) <sup>1)</sup> Power output P <sub>2</sub> (kW) <sup>1)</sup>	1~ 230 V	0,30	0,45	0,65	0,80
Nennstrom (A) Rated current (A)	1~ 230 V	2,60	3,20	4,70	5,30
Gewicht (kg) Weight (kg)		6,7	6,7	8,1	10,4

Spezial-Verschraubung im Lieferumfang enthalten.

Special union included.

Schutzart des Motors IP 55  
Wärmeklasse (BADU 47/5, 47/10, 47/16) B  
Wärmeklasse (BADU 47/22) F  
Drehzahl (min<sup>-1</sup>) ca. 2840  
Wassertemperatur (°C) max. 40 (60)<sup>5)</sup>  
Gehäuseinnendruck (bar) max. 2,5

Type of motor enclosure IP 55  
Class of insulation (BADU 47/5, 47/10, 47/16) B  
Class of insulation (BADU 47/22) F  
Motor speed approx. (rpm) 2840  
Max. water temperature (°C) 40 (60)<sup>5)</sup>  
Max. casing pressure (bar) 2,5