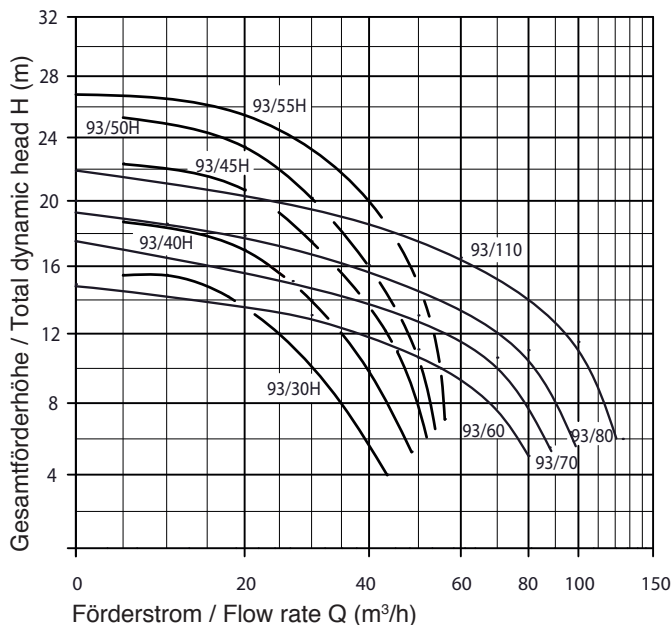


# BADU® 93/30 H - BADU® 93/110

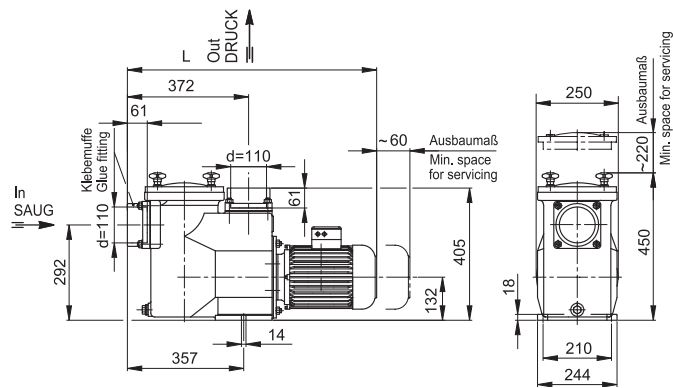
## Bronze Umwälzpumpen, selbstansaugend Bronze circulation pumps, self-priming

### Kennlinien Characteristics



Zeichnungs-Nr.: VKL 93.08.203

### Maßzeichnung Dimensioned drawing



Zeichnungs-Nr.: VD 93.08.201

### Maßtabelle / Dimensioned table Maße in mm / Dimensions in mm

Typ / Type	L (mm)
BADU 93/30 H	735
BADU 93/40 H	765
BADU 93/45 H	765
BADU 93/50 H	765
BADU 93/55 H	785
BADU 93/60	765
BADU 93/70	765
BADU 93/80	785
BADU 93/110	852

Technische Daten bei 50 Hz Technical data at 50 Hz	BADU	93/30 H	93/40 H	93/45 H	93/50 H	93/55 H	93/60	93/70	93/80	93/110
Saug / Druck (d) <sup>4)</sup> Inlet / outlet connection (d) <sup>4)</sup>		110/110	110/110	110/110	110/110	110/110	110/110	110/110	110/110	110/110
Empf. Saug- / Druckleitung, PVC-Rohr, d <sup>4)</sup> (mm) Rec. inlet / outlet pipe, PVC-pipe, d <sup>4)</sup> (mm)		110/75	110/90	110/90	110/90	110/110	140/110	140/125	140/140	160/140
Leistungsaufnahme P <sub>1</sub> (kW) Power input P <sub>1</sub> (kW)	3~ Y/Δ 400/230 V	1,85	2,64	3,10	3,55	-	3,10	3,55	-	-
Leistungsabgabe P <sub>2</sub> (kW) <sup>1)</sup> Power output P <sub>2</sub> (kW) <sup>1)</sup>	3~ Y/Δ 400/230 V	1,50	2,20	2,60	3,00	-	2,60	3,00	-	-
Nennstrom (A) Rated current (A)	3~ Y/Δ 400/230 V	3,20/5,55	4,60/8,00	5,50/9,50	6,20/10,70	-	5,50/9,50	6,20/10,70	-	-
Leistungsaufnahme P <sub>1</sub> (kW) Power input P <sub>1</sub> (kW)	3~ Y/Δ 690/400 V	-	-	-	-	4,66	-	-	4,66	6,35
Leistungsabgabe P <sub>2</sub> (kW) <sup>1)</sup> Power output P <sub>2</sub> (kW) <sup>1)</sup>	3~ Y/Δ 690/400 V	-	-	-	-	4,00	-	-	4,00	5,50
Nennstrom (A) Rated current (A)	3~ Y/Δ 690/400 V	-	-	-	-	4,60/7,90	-	-	4,60/7,90	6,00/10,40
Gewicht (kg) Weight (kg)	G-Cu Sn 10 / Bronze	70,3	74,9	75,9	78,0	80,9	75,9	78,0	80,8	92,5

Schutzart des Motors  
Wärmeklasse  
Drehzahl (min<sup>-1</sup>) ca.  
Wassertemperatur (°C) max.  
Gehäuseinnendruck (bar) max.

IP 55  
F  
2840  
60  
3,0

Type of motor enclosure  
Class of insulation  
Motor speed approx. (rpm)  
Max. water temperature (°C)  
Max. casing pressure (bar)

IP 55  
F  
2840  
60  
3,0