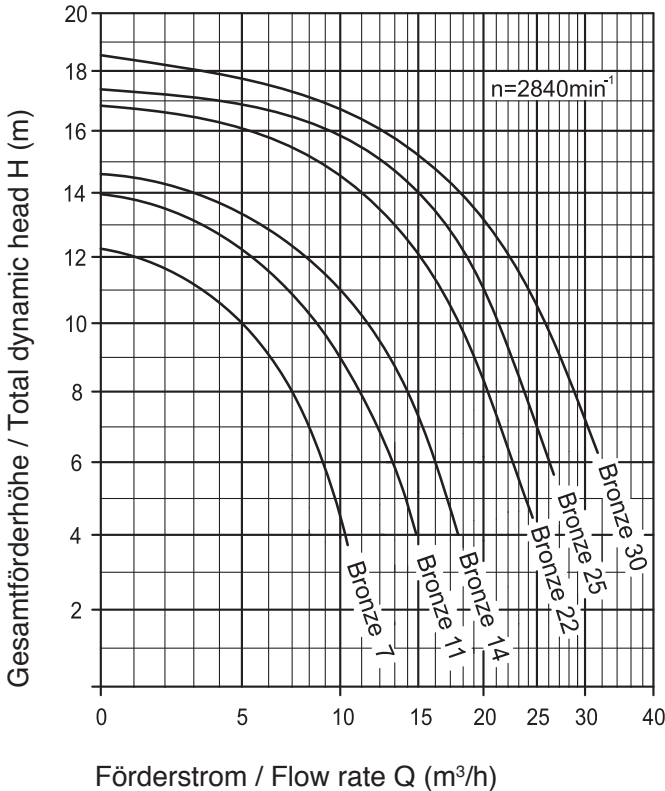


# BADU® Bronze

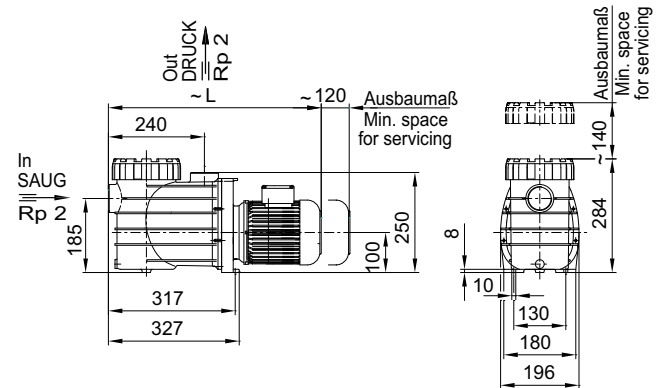
## Umwälzpumpen, selbstansaugend Circulation pumps, self-priming

### Kennlinien Characteristics



Zeichnungs-Nr.: KL 92.05.007

### Maßzeichnung Dimensioned drawing



Zeichnungs-Nr.: D 92.05.004

### Maßtabelle / Dimensioned table Maße in mm / Dimensions in mm

Typ / Type	L (mm)
BADU Bronze 7	498
BADU Bronze 11	498
BADU Bronze 14	520
BADU Bronze 22	532/558
BADU Bronze 25	532/583
BADU Bronze 30	558/583

Technische Daten bei 50 Hz Technical data at 50 Hz	BADU	Bronze 7	Bronze 11	Bronze 14	Bronze 22	Bronze 25	Bronze 30
Saug / Druck (d) <sup>4)</sup> Inlet / outlet connection (d) <sup>4)</sup>		2/2	2/2	2/2	2/2	2/2	2/2
Empf. Saug- / Druckleitung, PVC-Rohr, d <sup>4)</sup> Rec. inlet / outlet pipe, PVC-pipe, d <sup>4)</sup>		50/50	50/50	63/50	63/63	63/63	75/63
Leistungsaufnahme P <sub>1</sub> (kW) Power input P <sub>1</sub> (kW)	1~ 230 V	0,50	0,69	0,85	1,40	1,75	2,00
Leistungsabgabe P <sub>2</sub> (kW) <sup>1)</sup> Power output P <sub>2</sub> (kW) <sup>1)</sup>	1~ 230 V	0,30	0,45	0,55	1,00	1,30	1,50
Nennstrom (A) Rated current (A)	1~ 230 V	2,40	3,00	4,00	6,70	7,60	8,50
Leistungsaufnahme P <sub>1</sub> (kW) Power input P <sub>1</sub> (kW)	3~ Y/Δ 400/230 V	0,44	0,66	0,75	1,24	1,62	1,85
Leistungsabgabe P <sub>2</sub> (kW) <sup>1)</sup> Power output P <sub>2</sub> (kW) <sup>1)</sup>	3~ Y/Δ 400/230 V	0,30	0,45	0,55	1,00	1,30	1,50
Nennstrom (A) Rated current (A)	3~ Y/Δ 400/230 V	0,95/1,65	1,25/2,15	1,55/2,70	2,25/3,90	2,80/4,85	3,20/5,55
Gewicht (kg) Weight (kg)	1~	25,7	25,7	27,3	32,9	32,8	34,0
	3~	24,7	25,4	27,1	33,8	36,4	36,4

Schutzart des Motors  
Wärmeklasse  
Drehzahl (min<sup>-1</sup>) ca.  
Wassertemperatur (°C) max.  
Gehäuseinnendruck (bar) max.

IP 55  
F  
2840  
40 (60)<sup>5)</sup>  
2,5

Type of motor enclosure  
Class of insulation  
Motor speed approx. (rpm)  
Max. water temperature (°C)  
Max. casing pressure (bar)

IP 55  
F  
2840  
40 (60)<sup>5)</sup>  
2,5