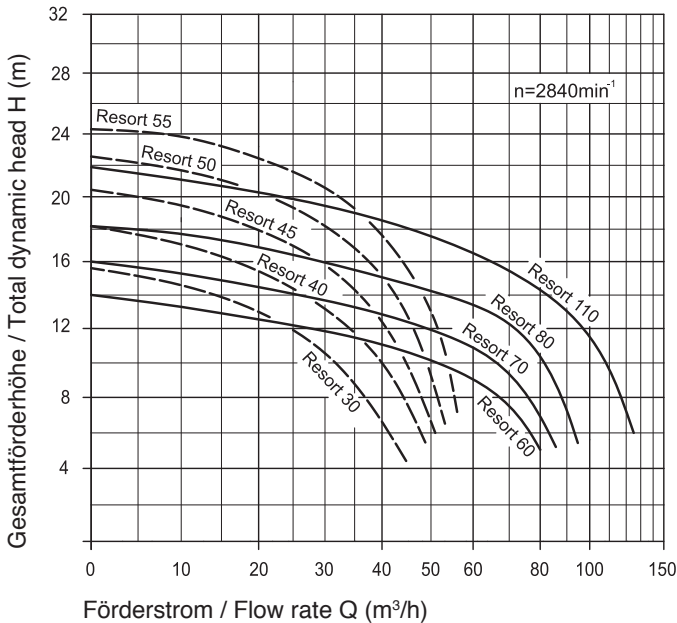


BADU® Resort

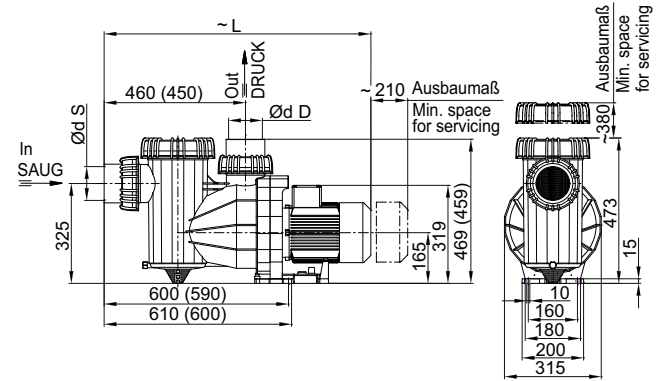
Umwälzpumpen, selbstansaugend Circulation pumps, self-priming

Kennlinien Characteristics



Maßzeichnung Dimensioned drawing

Maße/Dimensions in () für/for BADU Resort 30, 40, 45



Zeichnungs-Nr.: D 95.10.002

Maßtabelle / Dimensioned table Maße in mm / Dimensions in mm

Typ / Type		L (mm)
BADU Resort 30	3~	827
BADU Resort 40	3~	857
BADU Resort 45	3~	857
BADU Resort 50	3~	867
BADU Resort 55	3~	887
BADU Resort 60	3~	867
BADU Resort 70	3~	867
BADU Resort 80	3~	887
BADU Resort 110	3~	904

Technische Daten bei 50 Hz Technical data at 50 Hz	BADU	Resort	Resort	Resort	Resort	Resort	Resort	Resort	Resort	Resort
		30	40	45	50	55	60	70	80	110
Saug / Druck (d) ⁴⁾ Inlet / outlet connection (d) ⁴⁾		75/75	90/90	90/90	110/110	110/110	110/110	110/110	110/110	110/110
Empf. Saug- / Druckleitung, PVC-Rohr, d ⁴⁾ Rec. inlet / outlet pipe, PVC-pipe, d ⁴⁾		75/75	90/90	90/90	110/110	110/110	110/110	110/110	140/140	160/140
Leistungsaufnahme P ₁ (kW) Power input P ₁ (kW)	3~ Y/Δ 400/230 V	1,85	2,64	3,10	3,55	-	3,10	3,55	-	-
Leistungsabgabe P ₂ (kW) ¹⁾ Power output P ₂ (kW) ¹⁾	3~ Y/Δ 400/230 V	1,50	2,20	2,60	3,00	-	2,60	3,00	-	-
Nennstrom (A) Rated current (A)	3~ Y/Δ 400/230 V	3,20/5,55	4,60/8,00	5,50/9,50	6,20/10,70	-	5,50/9,50	6,20/10,70	-	-
Leistungsaufnahme P ₁ (kW) Power input P ₁ (kW)	3~ Y/Δ 690/400 V	-	-	-	-	4,66	-	-	4,66	6,35
Leistungsabgabe P ₂ (kW) ¹⁾ Power output P ₂ (kW) ¹⁾	3~ Y/Δ 690/400 V	-	-	-	-	4,00	-	-	4,00	5,50
Nennstrom (A) Rated current (A)	3~ Y/Δ 690/400 V	-	-	-	-	4,60/7,90	-	-	4,60/7,90	6,00/10,40
Gewicht (kg) Weight (kg)		23,0	26,0	28,0	29,0	34,0	28,0	29,0	34,0	41,0

Schutzart des Motors	IP 55	Type of motor enclosure	IP 55
Wärmeklasse	F	Class of insulation	F
Drehzahl (min ⁻¹) ca.	2840	Motor speed approx. (rpm)	2840
Wassertemperatur (°C) max.	40 (60) ⁵⁾	Max. water temperature (°C)	40 (60) ⁵⁾
Gehäuseinnendruck (bar) max.	2,5	Max. casing pressure (bar)	2,5